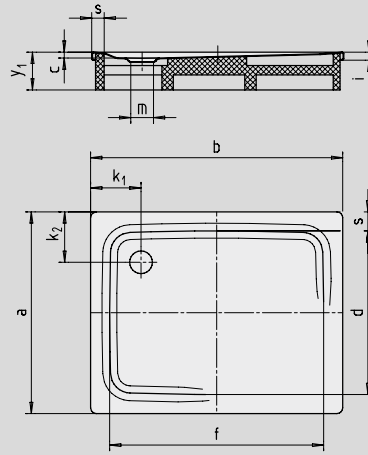


SUPERPLAN

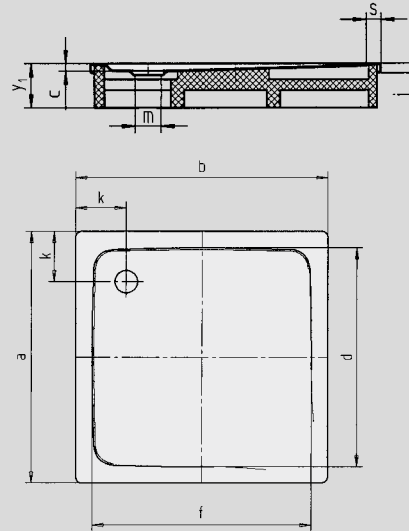
- exklusives, elegantes Design
- mit 2,5 cm Tiefe extrem flach und bestens für den bodengleichen Einbau geeignet
- aus Kaldewei Stahl-Email 3,5 mm
- Modell 399 mit Vollantislip entspricht DIN-barrierefrei 18025-2



Gezeichnet ist das Modell 405



Gezeichnet ist das Modell 391



Abbildungen ähnlich

| Modell-Nr. | | 391 | 405 | 401 | 403 | 389 | 406 | 407 | 399 |
|---|---------------------------------|-----------|-----------|-----------|-----------|-----------|-----------|-----------|----------------|
| Äußere Länge | a | 1000 | 900 | 700 | 750 | 800 | 900 | 1000 | 1200 mm |
| Äußere Breite | b | 1000 | 1100 | 1200 | 1200 | 1200 | 1200 | 1200 | 1200 mm |
| Tiefe | c | 25 | 25 | 25 | 25 | 25 | 25 | 25 | 25 mm |
| Innere Länge | d | 870 | 790 | 590 | 640 | 700 | 790 | 890 | 1070 mm |
| Innere Breite | f | 870 | 990 | 1090 | 1090 | 1100 | 1090 | 1090 | 1070 mm |
| Randhöhe | i | 32 | 32 | 32 | 32 | 32 | 32 | 32 | 32 mm |
| Abstand Wannrand bis Mitte Ablaufloch | k ₁ ; k ₂ | 200 | 200 | 200 | 200; 225 | 200 | 200 | 200 | 200 mm |
| Durchmesser Ablaufloch | m | 90 | 90 | 90 | 90 | 90 | 90 | 90 | 90 mm |
| Randbreite | s | 65 | 55 | 55 | 55 | 50 | 55 | 55 | 65 mm |
| Höhe mit Wannenträger | y ₁ | 120 | 120 | 120 | 120 | 120 | 120 | 120 | 120 mm |
| Gewicht der emaillierten Duschwanne in kg | | 27 | 26 | 23 | 24 | 25 | 29 | 31 | 37 |
| Antislip | | ∅ 588 | ∅ 588 | ∅ 435 | ∅ 435 | ∅ 588 | ∅ 588 | ∅ 588 | ∅ 588 mm |
| Vollantislip | | 733 x 781 | 649 x 853 | 461 x 997 | 524 x 997 | 586 x 996 | 649 x 997 | 773 x 997 | 1060 x 1105 mm |

Mod. 399

Der TÜV Rheinland bestätigt dem Antislip und Vollantislip von KALDEWEI folgende Eigenschaften:

- Bewertungsgruppe **B** für nassbelastete Barfußbereiche (**DIN 51097**)
- Bewertungsgruppe **R 10** für rutschhemmende Eigenschaften in Arbeitsräumen und Arbeitsbereichen mit erhöhter Rutschgefahr (**DIN 51130**)

Alle SUPERPLAN-Modelle sind mit **Vollantislip** lieferbar.

Das Modell 399 mit **Vollantislip** entspricht der **DIN-barrierefrei 18025-2**.